

Dell PowerEdge M1000e, M915, M910, M820, M710HD, M710, M620, M610x, M610, M520 y M420

Guía de introducción

Modelo reglamentario: BMX01, DWHH, HHB, FHB, and QHB
Tipo reglamentario: DWHH Series, HHB Series, FHB Series, and QHB Series



Notas, precauciones y avisos



NOTA: Una NOTA proporciona información importante que le ayuda a utilizar mejor su equipo.



PRECAUCIÓN: Una PRECAUCIÓN indica la posibilidad de daños en el hardware o la pérdida de datos, y le explica cómo evitar el problema.



AVISO: Un mensaje de AVISO indica el riesgo de daños materiales, lesiones corporales o incluso la muerte.


© 2013 Dell Inc.

Marcas comerciales utilizadas en este texto: Dell™, el logotipo de Dell, Dell Boom™ Dell Precision™, OptiPlex™, Latitude™, PowerEdge™, PowerVault™, PowerConnect™, OpenManage™, EqualLogic™, Compellent™, KACE™, FlexAddress™, Force10™ y Vostro™ son marcas comerciales de Dell Inc. Intel®, Pentium®, Xeon®, Core® y Celeron® son marcas comerciales registradas de Intel Corporation en los EE. UU. y otros países. AMD® es una marca comercial registrada y AMD Opteron™, AMD Phenom™ y AMD Sempron™ son marcas comerciales de Advanced Micro Devices, Inc. Microsoft®, Windows®, Windows Server®, Internet Explorer®, MS-DOS®, Windows Vista® y Active Directory® son marcas comerciales o marcas comerciales registradas de Microsoft Corporation en los Estados Unidos y/o en otros países. Red Hat® y Red Hat® Enterprise Linux® son marcas comerciales registradas de Red Hat, Inc. en los Estados Unidos y/o en otros países. Novell® y SUSE® son marcas comerciales registradas de Novell Inc. en los Estados Unidos y/o en otros países. Oracle® es una marca comercial registrada de Oracle Corporation y/o sus afiliados. Citrix®, Xen®, XenServer® y XenMotion® son marcas comerciales registradas o marcas comerciales de Citrix Systems, Inc. en los Estados Unidos y/o en otros países. VMware®, Virtual SMP®, vMotion®, vCenter® y vSphere® son marcas comerciales registradas o marcas comerciales de VMware, Inc. en los Estados Unidos u otros países. IBM® es una marca comercial registrada de International Business Machines Corporation.

2013 - 04

Rev. A00

Instalación y configuración

 **AVISO:** Antes de realizar el procedimiento siguiente, revise las instrucciones de seguridad incluidas con el servidor blade o el gabinete.

Desembalaje del sistema

Desembale el servidor blade o gabinete e identifique cada componente.

Instalación de los rieles y el gabinete

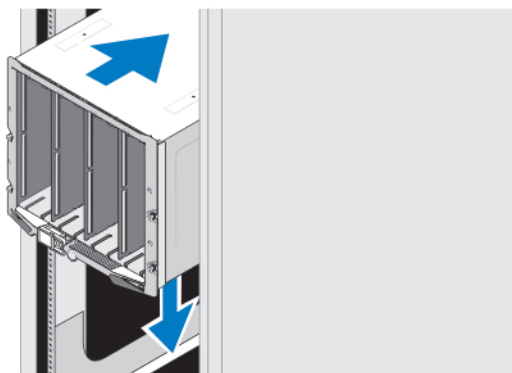




Ilustración 1. Instalación del gabinete en el bastidor

Ensamble los rieles e instale el gabinete en el bastidor siguiendo las instrucciones de seguridad y de instalación del bastidor incluidas con el gabinete.

Instalación de una funda en el gabinete

 **NOTA:** Este procedimiento se aplica solo a PowerEdge M420.

Una funda incluye hasta cuatro blades de un cuarto de altura que funcionan como un sistema. Dependiendo de su pedido, puede que se envíe la funda con los blades previamente instalados.

 **PRECAUCIÓN:** Actúe con inmenso cuidado al instalar o eliminar la funda para evitar dañar los componentes internos. Para garantizar la protección de los componentes electrónicos internos, siga las pautas sobre Descargas electrostáticas (ESD).

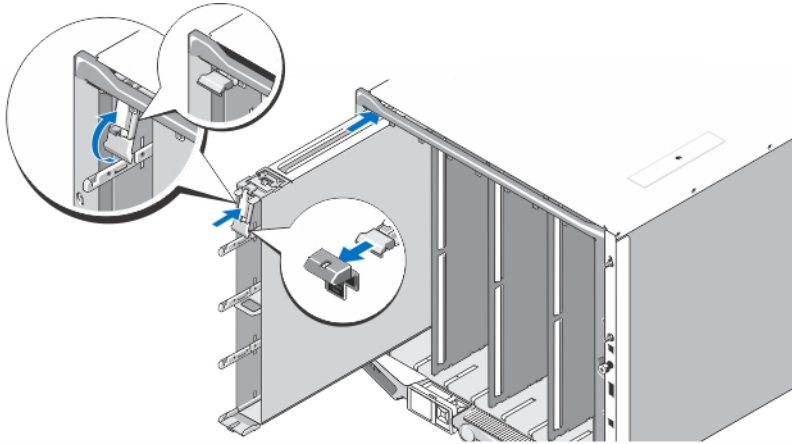


Ilustración 2. Instalación de una funda

- ✎ **NOTA:** Antes de instalar o quitar una funda del gabinete, asegúrese de que la ranura superior de la funda (Blade a) esté vacía. Puede instalar un blade en la ranura superior (Blade a) después de instalar la funda en el gabinete.

Extraiga la cubierta naranja del asa de la funda. Deslice la funda dentro del gabinete y levante el asa de la funda hasta la posición superior para ajustar la funda en el gabinete.

- ✎ **NOTA:** Para garantizar un rendimiento térmico óptimo, no vuelva a colocar la cubierta en el asa de la funda una vez instalada la funda en el gabinete. Vuelva a instalar la cubierta solamente si no se ha instalado la funda en el gabinete

Instalación de un blade de un cuarto de altura en una carcasa

- ⚠ **PRECAUCIÓN:** Instale un blade de relleno en todas las ranuras para blades vacías con el fin de mantener condiciones térmicas adecuadas.

Deslice el blade dentro de la carcasa y gire el asa del blade hacia arriba para fijar el blade dentro de la carcasa.

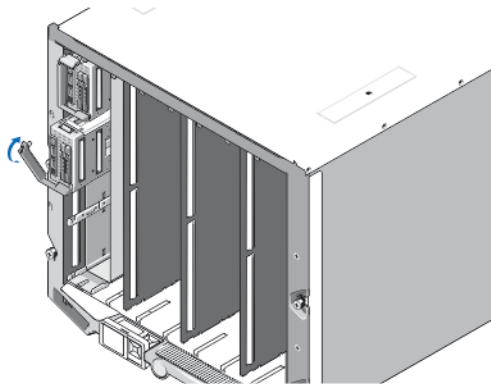


Ilustración 3. Instalación de un blade de un cuarto de altura

Instalación de un blade de media altura o altura completa

⚠ PRECAUCIÓN: Instale un blade de relleno en todas las ranuras para blades vacías con el fin de mantener condiciones térmicas adecuadas.

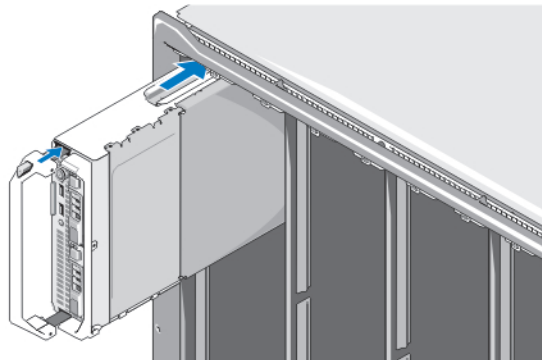


Ilustración 4. Instalación de un blade de media altura

✍ NOTA: La figura anterior muestra la instalación de un blade de media altura. El procedimiento para la instalación de un blade de altura completa es idéntico al de la instalación de un blade de media altura.

Comience por la parte superior deslizando los blades dentro del gabinete de izquierda a derecha. Cuando el blade esté instalado de forma segura, el asa del blade vuelve a la posición de cierre.

Conexión de los módulos CMC e iKVM

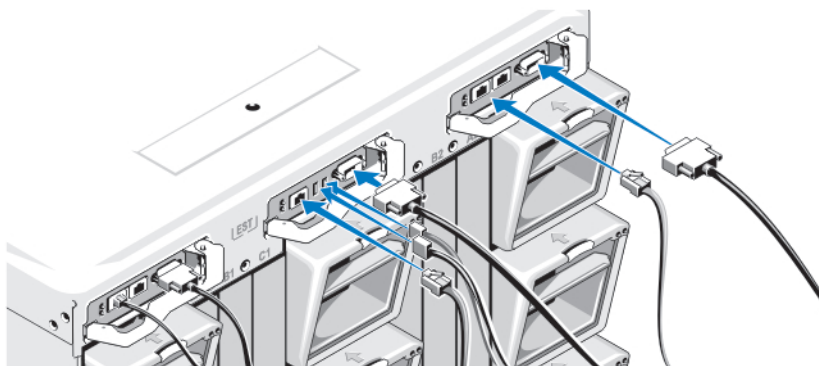


Ilustración 5. Conexión de los módulos

Conecte el cable de serie y el cable(s) de red del sistema de administración al módulo CMC. Si se instala un segundo módulo opcional CMC, conéctelo también.

Conecte el teclado, el mouse y el monitor al módulo iKVM opcional.

Conexión del sistema a la alimentación

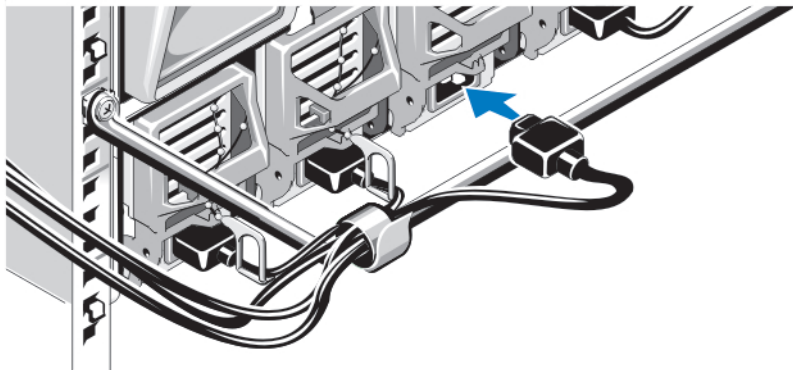


Ilustración 6. Conexión de la alimentación al sistema

Conecte los cables de alimentación del sistema a las fuente de alimentación del sistema.

- △ **PRECAUCIÓN:** Para evitar que los cables de alimentación se desconecten accidentalmente, utilice el gancho de plástico de cada fuente de alimentación para fijar el cable de alimentación a la fuente de alimentación y utilice la correa para fijar el cable de alimentación a la barra liberadora de tensión.
- △ **PRECAUCIÓN:** En caso de una fuente de alimentación de CA, no conecte los cables de alimentación directamente a una toma de alimentación eléctrica; debe utilizar una PDU. Para una funcionalidad óptima del sistema, se requiere un mínimo de 3 fuentes de alimentación.

Conecte el otro extremo del cable de alimentación de las fuentes de alimentación de CA a una unidad de distribución de alimentación (PDU, por sus iniciales en inglés). En el caso de fuentes de alimentación de CC, conecte el otro extremo del cable de alimentación a una toma de suministro de alimentación de CC protegida.

- **NOTA:** Todas las fuentes de alimentación en el gabinete deben ser del mismo tipo y deben contar con la misma potencia de salida máxima.
- **NOTA:** No se pueden combinar fuentes de alimentación de CA y CC en un alojamiento.

Cómo encender el alojamiento

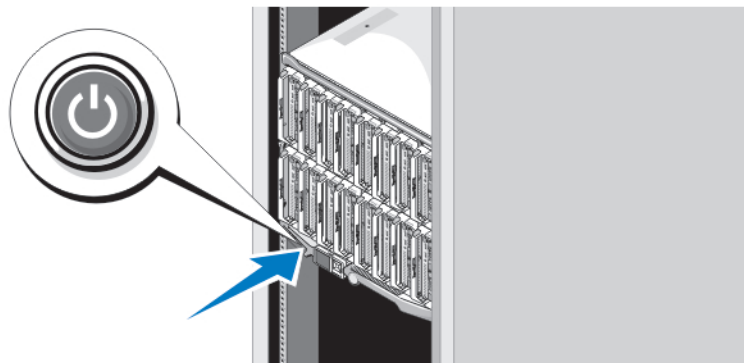


Ilustración 7. Botón de alimentación del alojamiento

Presione el botón de alimentación del alojamiento. El indicador de alimentación debería iluminarse.

Cómo encender los blades

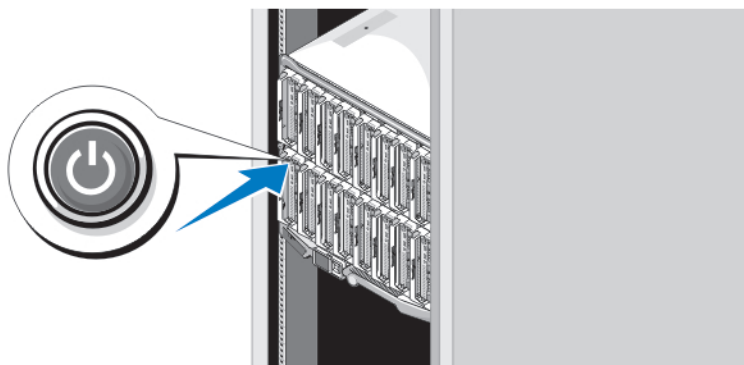



Ilustración 8. Cómo encender un blade

Presione el botón de alimentación de cada blade o encienda los blades mediante el software de administración de sistemas.

Complete la instalación del sistema operativo


Si ha adquirido un sistema operativo preinstalado, consulte la documentación relacionada con el sistema operativo. Para instalar un sistema operativo por primera vez, consulte la documentación de instalación y configuración de su sistema operativo. Asegúrese de que el sistema operativo esté instalado antes de instalar el hardware o el software no adquiridos con el sistema.

 **NOTA:** Consulte dell.com/ossupport para obtener la información más reciente sobre los sistemas operativos admitidos.


Contrato de licencia de software Dell


Antes de utilizar el sistema, lea el acuerdo de licencia de software Dell que se incluye. Debe considerar cualquier soporte de software instalado por Dell como una copia de seguridad del software instalado en el disco duro de su sistema. Si no acepta las condiciones del acuerdo, llame al número de teléfono de asistencia al cliente. Los clientes de los Estados Unidos pueden llamar al 800-WWW-DELL (800-999-3355). Los clientes ubicados fuera de los Estados Unidos pueden visitar support.dell.com y seleccionar su país o región en la parte superior de la página.

Otra información útil

 **AVISO:** Consulte la información reglamentaria y de seguridad suministrada con el sistema. La información sobre la garantía puede estar incluida en este documento o en un documento aparte.

- En el Owner's Manual (Manual de propietario) se proporciona información acerca de las funciones del sistema y se describe cómo solucionar problemas del sistema e instalar o sustituir componentes. Este documento está disponible en línea en dell.com/poweredgemanuals.
- Para consultar los Manuales del propietario y las Guías de instalación del hardware EqualLogic Dell, vaya a support.equallogic.com.
- En la documentación del bastidor incluida con la solución del bastidor se describe cómo instalar el sistema en un bastidor, si es necesario.
- En el soporte suministrado con el sistema se incluye documentación y herramientas para configurar y administrar el sistema, incluidas las relacionadas con el sistema operativo, el software de administración del sistema, las actualizaciones del sistema y los componentes del sistema adquiridos con él.

 **NOTA:** Compruebe siempre si hay actualizaciones en dell.com/support/manuals y, si las hay, léalas antes de proceder a la instalación. A menudo sustituyen a la información contenida en otros documentos.

 **NOTA:** Cuando actualice su sistema, se recomienda la descarga e instalación, en el mencionado sistema, del BIOS, los controladores y el firmware de administración de sistemas más recientes disponibles en dell.com/support.

Obtención de asistencia técnica

Si no comprende alguno de los procedimientos descritos en esta guía o si el sistema no funciona del modo esperado, consulte el *Manual del propietario*. Dell cuenta con una amplia oferta de formación y certificación de hardware. Consulte dell.com/training para obtener más información. Es posible que este servicio no se ofrezca en todas las regiones.

Información de la NOM

La información que se proporciona a continuación aparece en el dispositivo descrito en este documento, de conformidad con los requisitos de la Norma Oficial Mexicana (NOM):

Importador: Dell Inc. de México, S.A. de C.V.
Paseo de la Reforma 2620 -11º Piso
Col. Lomas Altas
11950 México, D.F.

Número de modelo: BMX01


Voltaje de alimentación: 100 V CA a 240 V CA o –(48–60) V CC
 Frecuencia: 50 Hz/60 Hz o N/A
 Consumo eléctrico: 16 A (x6) o 75 A (x6)

Número de modelo: FHB
 Voltaje de alimentación: 12 V CC
 Consumo eléctrico: 75 A

Número de modelo: HHB
 Voltaje de alimentación: 12 V CC
 Consumo eléctrico: 37 A

Número de modelo: QHB
 Voltaje de alimentación: 12 V CC
 Consumo eléctrico: 35 A

Especificaciones técnicas

 **NOTA:** Para obtener especificaciones adicionales, consulte el *Owner's Manual* (Manual del propietario) de su sistema.

Alimentación: módulos de alta densidad

Batería de tipo botón	Batería de tipo botón de litio CR2032 de 3 V
-----------------------	--


Alimentación: alojamiento

Fuente de alimentación de CA/CC (por módulo de fuente de alimentación) (2 360 W y 2 700 W)



Potencia	2 360 W y 2 700 W
Conector	CEI C20
Disipación de calor	353,15 W (1 205 BTU/h) como máximo
Corriente de irrupción máxima	En condiciones normales de línea y en todo el rango de funcionamiento del sistema, la corriente de la conexión puede alcanzar los 55 A por cada fuente de alimentación durante 10 ms o menos.

Fuente de alimentación de CA/CC (por módulo de fuente de alimentación) (3 000 W)

Potencia	3 000 W
Conector	IEC 320
Disipación de calor	1 200 BTU/h (máximo)

 **NOTA:** La disipación de calor se calcula mediante la potencia del suministro de energía.

Alimentación: alojamiento

Corriente de irrupción máxima	En condiciones normales de entrada de voltaje y en todo el rango de funcionamiento ambiental del sistema, la corriente del influjo puede alcanzar los 55 A por cada fuente de alimentación durante 10 ms o menos.
Requisitos de voltaje del sistema	16 A, 200 V CA a 240 V CA, 50 Hz/60 Hz (fuentes de alimentación de 2 360 W y 3 000 W)
 NOTA: Este sistema ha sido diseñado también para que se conecte a sistemas de alimentación de TI con un voltaje entre fases no superior a 230 V.	16 A, 100 V CA a 240 V CA, 50 Hz/60 Hz (fuente de alimentación de 2 700 W)
Fuente de alimentación de CC/CC (por cada módulo de fuente de alimentación)	
Potencia	2 700 W
Conector	Molex n° 394260002 en el extremo de la PSU, conector correspondiente Molex n° 39422-0012
Disipación de calor	353,15 W (1 205 BTU/h) como máximo
Corriente de irrupción máxima	En condiciones normales de entrada de voltaje y en todo el rango de funcionamiento ambiental del sistema, la corriente de la conexión puede alcanzar los 120 A por cada fuente de alimentación durante 10 ms o menos.
Requisitos de voltaje del sistema	75 A, 48 V CC a 60 V CC
 NOTA: La disipación de calor se calcula mediante la potencia del suministro de energía.	

Características físicas: módulo de alta densidad

PowerEdge M915

Altura	38,5 cm (15,2 pulgadas)
Anchura	5 cm (2 pulgadas)
Profundidad	48,6 cm (19,2 pulgadas)
Peso (máximo)	12,7 kg (28 lbs)

PowerEdge M910

Altura	38,5 cm (15,2 pulgadas)
Anchura	5 cm (2 pulgadas)
Profundidad	48,6 cm (19,2 pulgadas)
Peso (máximo)	13,1 kg (29 lbs)

PowerEdge M820

Altura	38,5 cm (15,2 pulgadas)
Anchura	5 cm (2 pulgadas)
Profundidad	48,6 cm (19,2 pulgadas)
Peso (máximo)	14,5 kg (31,9 lbs)

PowerEdge M710 y M610x

Características físicas: módulo de alta densidad

Altura	38,5 cm (15,2 pulgadas)
Anchura	5 cm (2 pulgadas)
Profundidad	48,6 cm (19,2 pulgadas)
Peso (máximo)	11,1 kg (24,5 lbs)
PowerEdge M710HD y M620	
Altura	18,9 cm (7,4 pulgadas)
Anchura	5 cm (2 pulgadas)
Profundidad	48,6 cm (19,2 pulgadas)
Peso (máximo)	7,4 kg (16,3 lbs)
PowerEdge M610	
Altura	18,9 cm (7,4 pulgadas)
Anchura	5 cm (2 pulgadas)
Profundidad	48,6 cm (19,2 pulgadas)
Peso (máximo)	5,2 kg a 6,4 kg (11,5 lbs a 14,0 lbs)
PowerEdge M520	
Altura	18,9 cm (7,4 pulgadas)
Anchura	5 cm (2 pulgadas)
Profundidad	48,6 cm (19,2 pulgadas)
Peso (máximo)	6,4 kg (14,1 lb)
PowerEdge M420	
Funda	
Altura	39,5 cm (15,6 pulgadas)
Anchura	5 cm (2 pulgadas)
Profundidad	44,3 cm (17,4 pulgadas)
Peso	3 kg (6,61 lbs)
Módulo de alta densidad	
Altura	9,75 cm (3,8 pulgadas)
Anchura	5 cm (2 pulgadas)
Profundidad	45,8 cm (18 pulgadas)
Peso (máximo)	2,3 kg (5,07 lb)


Características físicas: alojamiento

Altura	44,0 cm (17,3 pulgadas)
Anchura	44,7 cm (17,6 pulgadas)
Profundidad	75,5 cm (29,7 pulgadas)

Características físicas: alojamiento

Peso (máximo)	200,5 kg (442 lbs)
Peso (vacío)	44,6 kg (98,1 lbs)

Entorno

 **NOTA:** Para obtener información adicional sobre medidas del entorno para configuraciones específicas del sistema, visite dell.com/environmental_datasheets.

Temperatura

Degradado de temperatura máxima (en funcionamiento y almacenamiento) 20 °C/h (36 °F/h)

Límites de temperatura de almacenamiento De -40 °C a 65 °C (de -40 °F a 149 °F)

Temperatura (Operación continua)

Intervalos de temperatura (para altitudes inferiores a 950 m o 3117 pies) De 10 °C a 35 °C (de 50 °F a 95 °F) sin que el equipo reciba la luz directa del sol

Intervalo en porcentaje de humedad De 10% a 80% de humedad relativa con un punto de condensación máximo de 26 °C (78,8 °F).

Humedad relativa

Almacenamiento De 5% a 95% de HR con un punto de condensación máximo de 33 °C (91 °F). La atmósfera debe estar sin condensación en todo momento

Vibración máxima

En funcionamiento 0,26 G_{rms} de 5 Hz a 350 Hz (todas las orientaciones de funcionamiento)

Almacenamiento 1,87 G_{rms} de 10 Hz a 500 Hz durante 15 minutos (evaluados los seis laterales).

Impacto máximo

En funcionamiento Un impulso de descarga en el sentido positivo del eje z de 31 G durante 2,6 ms en todas las orientaciones de funcionamiento.

Almacenamiento Seis impulsos ejecutados consecutivamente en los ejes x, y y z positivo y negativo (un impulso en cada lado del sistema) de 71 G durante un máximo de 2 ms

Altitud máxima

En funcionamiento 3048 m (10 000 pies).

Almacenamiento 12 000 m (39 370 pies).

Reducción de la altitud en funcionamiento

Hasta 35 °C (95 °F) Se reduce la temperatura máxima 1 °C/300 m (1 °F/547 pies) por encima de los 950 m (3117 pies).


De 35 °C a 40 °C (de 95 °F a 104 °F) Se reduce la temperatura máxima 1 °C/175 m (1 °F/319 pies) por encima de los 950 m (3117 pies).

Entorno

De 40 °C a 45 °C (de 104 °F a 113 °F)


Se reduce la temperatura máxima 1 °C/125 m (1 °F/228 pies) por encima de los 950 m (3117 pies).


Contaminación de partículas

 **NOTA:** Esta sección define los límites para evitar daños en el equipo de TI y/o errores de la contaminación gaseosa y de partículas. Si se determina que los niveles de polución gaseosa o de partículas están por encima del límite especificado a continuación y que son motivo de daño y/o errores en su equipo, puede que sea necesario que solucione las condiciones ambientales que causan el daño y/o los errores. La solución de las condiciones ambientales será responsabilidad del cliente.

Filtración de aire


ISO clase 8 por ISO 14644-1 define la filtración de aire de centro de datos con un límite de confianza superior del 95%.

 **NOTA:** Se aplica solo a los entornos de centro de datos. Los requisitos de la filtración de aire no se aplican a los equipos de TI designados para ser utilizados fuera del centro de datos, en entornos tales como una oficina o una fábrica.

 **NOTA:** El aire que entre en el centro de datos tiene que tener una filtración MERV11 o MERV13.


Polvo conductor

El aire debe estar libre de polvo conductor, filamentos de zinc u otras partículas conductoras.


 **NOTA:** Se aplica a entornos de centro de datos y entornos de centro sin datos.

Polvo corrosivo

- El aire debe estar libre de polvo corrosivo.
- El polvo residual que haya en el aire debe tener un punto deliquescente inferior a una humedad relativa del 60%.

 **NOTA:** Se aplica a entornos de centro de datos y entornos de centro sin datos.

Contaminación gaseosa

 **NOTA:** Niveles máximos de contaminación corrosiva medidos al $\leq 50\%$ de humedad relativa

Velocidad de corrosión del cupón de cobre

<300 Å cada mes por Clase G1 de acuerdo con ANSI/ISA71.04-1985.

Velocidad de corrosión del cupón de plata

<200 Å cada mes de acuerdo con AHSRAE TC9.9.